

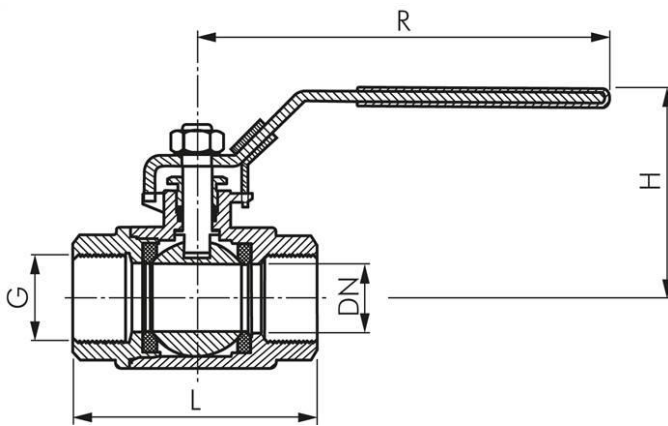
Article: H302.2579

**vanne à boisseau sphérique en inox, Eco
Line légère, G1 PN63**



Ernst Hausammann & Co. AG

CH-8010 Zürich
Rautstrasse 19, Postfach
Tel 0800 815 844
Fax +41 44 491 22 11
info@hausammann.com
www.hausammann.com



Matériaux	boîtier: 1.4408, boisseau sphérique: 1.4408, joint : PTFE (15% fibre de verre), poignée: 1.4301
Plage de température [°C]	-20 à +200
Domaine d'utilisation	Eau, vapeur, huile, air comprimé, carburants, dissolvant, boissons
G	G 1"
DN [mm]	25
L [mm]	75,5
PN [bar]	0 à 63
H [mm]	74
R [mm]	124

Toutes les données sont fournies à titre de valeurs indicatives ! Nous n'assumons aucune responsabilité pour les sélections de données non confirmées par écrit. Les valeurs de pression correspondent, sauf indication contraire, à des fluides du groupe II à +20°C.